

od 5,2  
do 26,1 kW

podłączenie do komina  
lub systemu pow-spal.

Naścienny, gazowy kocioł kondensacyjny

# Inidens

20/24 MI i 24/28 MI



STANDARD



CE 0085CU0338



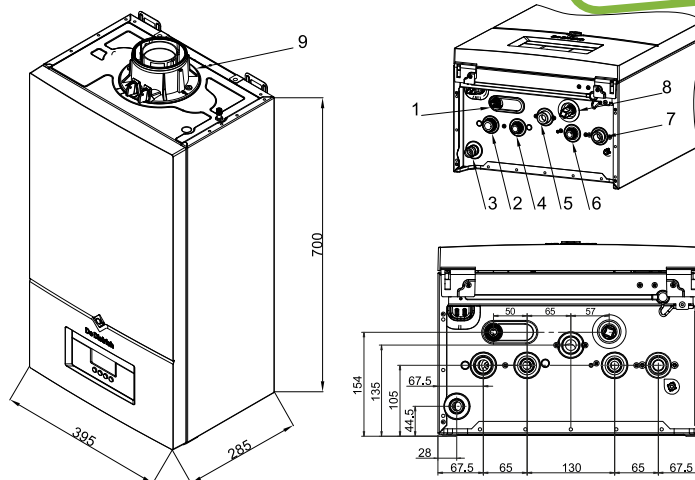
- Nowoczesny naścienny 2-funkcyjny gazowy kocioł kondensacyjny przystosowany do spalania gazu z 20% domieszką wodoru
- Kocioł o nowatorskim projekcie i bardzo zwartej konstrukcji: 395 x 700 x 285 mm oraz lekki: 29 kg
- Wyposażony i nastawiony do pracy z gazami ziemnymi, z możliwością dostosowania do propanu bez dodatkowego zestawu
- W dostawie króciec odprowadzania spalin Ø60/100 mm
- Możliwość podłączenia do przewodu powietrzno-spalinowego (homologacja C10, C13 i C33)
- Możliwość podłączenia do komina (homologacja B23p i C93), systemu rozdzielczego (homologacja C53) lub zbiorczego systemu odprowadzania spalin (homologacja C43P)
- Sprawność przy 30% obciążenia do 109,9% (przy pełnym do 105,8%)
- Niska emisja zanieczyszczeń: NOx<30/32 mg/kWh
- Kompaktowy wymiennik toroidalny z pojedynczą węzłownicą, wykonany ze stali nierdzewnej z **5-letnią gwarancją**

- Moduł powietrze/gaz, zawierający palnik gazowy modułujący od 4,8 kW mocy, z klapą zwrotną do pracy z systemami odprowadzania spalin pod ciśnieniem, wentylator z układem tłumiącym zasysanie powietrza
- Moduł hydrauliczny wykonany z miedzi zawierający pompę modulowaną klasy A, o wsp. efektywności energ. EEI<0,23, duży wymiennik płytowy ze stali nierdzewnej do produkcji c.w.u., zawór przełączający c.o./c.w.u., zawór bezp. c.o. 3 bar, ogranicznik przepływu, detektor przepływu, zawór do napełniania i opróżniania
- Naczynie wzbiorcze o poj. 7 litrów zam. w ramie nośnej
- Konsola sterownicza z podświetlanym wyświetlaczem LCD i przyciskami funkcyjnymi do prostego wyboru funkcji z dostępem do menu serwisowego (czujnik temp. zew. AF60 dostępny jako wyposażenie dodatkowe)
- Opcjonalnie dostępne modułujące i niemodulujące termostaty pokojowe z możliwością programowania tyg.

**Zaletą produktu**  
Przystosowany do spalania gazu z 20%  
domieszką wodoru

## WYMIARY

1	Zawór bezpieczeństwa/spustowy wody instalacji c.o.
2	Zasilanie wody obiegu c.o. 3/4"
3	Odprowadzenie skroplin Ø22
4	Wylot ciepłej wody do obwodu c.w.u. 1/2"
5	Wlot gazu 3/4"
6	Wlot zimnej wody użytkowej 1/2"
7	Powrót wody do obiegu c.o. 3/4"
8	Zawór do napełniania
9	Przylącze powietrzno-spalinowe Ø60/100



## DANE TECHNICZNE

Kondensacja	Max. ciśnienie robocze: 3 bar	Kategoria gazu: II <sub>2ELwLs3B/P</sub>	C <sub>[15]3*</sub> , C <sub>33*</sub> , C <sub>43P*</sub> , C <sub>53*</sub> , C <sub>63*</sub> , C <sub>83</sub> , C <sub>93</sub>
Śr. temperatura robocza:	Zasilanie elektryczne: 230 V/50 Hz	Klasa NOx: 6	
Tmax: 70°C, Tmin: 25°C	Stopień ochrony: IP X5D (system B23, B23p, B33 redukuje do IP20)	Termostat zabezpieczający: 105°C	
Max. temp. robocza: 80°C		Homologacja: B <sub>23*</sub> , B <sub>23P*</sub> , B <sub>33*</sub> , C <sub>[10]3*</sub> , C <sub>13*</sub> , C <sub>[12]3*</sub>	

Model	Inidens	20/24 MI	24/28 MI
Moc znamionowa 50/30° C (dla c.o.) min/max	kW	5,2-21,8	6,3-26,1
Moc znamionowa 80/60° C (dla c.o.) min/max	kW	4,8-20,0	5,8-24,0
Moc znamionowa 80/60° C (dla c.w.u.) min/max	kW	4,8-24,0	5,8-28,0
Sprawność użytkowa (Hi) dla c.o. wg 92/42/EWG dla obc. pełnego i średniej temp. kotła 70°C	%	97,9	97,7
Sprawność użytkowa (Hi) dla c.o. wg 92/42/EWG dla obc. pełnego i temp. powrotu 30°C	%	105,8	105,6
Sprawność użytkowa (Hi) dla c.o. wg 92/42/EWG dla obc. częściowego i temp. powrotu 30°C	%	109,9	109,7
<b>Efektywność energetyczna wg Rozp. KE nr 813/2013:</b>			
<b>Sezonowa efektywność energ. ogrzewania pomieszczeń ηs</b>	%	<b>94</b>	<b>94</b>
<b>Efektywność energ. dla podgrzew. wody użytkowej ηwh</b>	%	<b>88</b>	<b>86</b>
Straty ciepła w trybie czuwania Pstby	kW	0,04	0,04
Max. zużycie energii elektrycznej na potrzeby własne elmax	kW	0,027	0,035
Produkcja c.w.u. przy Δt=30°C	l/min	11,5	13,4
Produkcja c.w.u. przy Δt=25°C/Δt=35°C	l/min	13,8/9,8	16,1/11,5
Zużycie gazu ziemnego E/Lw	m³/h	0,52-2,31/0,63-3,19	0,63-3,06/0,77-3,73
Zużycie gazu płynnego PB	kg/h	0,39-1,95	0,47-2,28
Poziom mocy akustycznej w pomieszczeniu Lwa	dB	49	51
Pojemność wodna	l	2	2
Waga netto / waga z wodą	kg	28,5/30,5	30,0/32,0
Indeks ochrony elektrycznej	IP	IPX5D	IPX5D

od 5,2  
do 26,1 kW

podłączenie do kominy  
lub systemu pow-spal.

Naścienny, gazowy kocioł kondensacyjny

# Inidens


20/24 MI i 24/28 MI



CENA NETTO	INIDENS	20/24 MI	24/28 MI
	Indeks	7797983	7797984
	PLN	nZ	nZ

## WYPOSAŻENIE DODATKOWE OPRÓCZ „REGULACJI”

### Przygotowanie c.w.u.

		Indeks	PLN
	SRNB100 Podgrzewacz c.w.u. 100 litrów	58870002	4 160
	SRNB120 Podgrzewacz c.w.u. 120 litrów	58870003	4 850
	SRNB150 Podgrzewacz c.w.u. 150 litrów	58870004	5 490
	Grzałka elektryczna 1,5 kW/230V, G 1'1/4''	26981	480
	Grzałka elektryczna 2,0 kW/230V, G 1'1/4''	26982	520
	Grzałka elektryczna 3,0 kW/230V, G 1'1/4''	26983	560

### Akcesoria

		Indeks	PLN
	<b>KITCHEN Pompka do kondensatu</b> Pompka przeznaczona jest do odprowadzania kondensatu z kotłów kondensacyjnych o mocy do 35 kW, gdzie nie jest możliwe rozwiązanie grawitacyjne. Kompaktowy rozmiar zapewnia łatwy montaż pod kotłem, a zastosowane technologie pozwalają zachować cichą pracę przy dużej wydajności urządzenia. Wysokość podnoszenia: max 10 m. Pompka wyposażona jest w przejrzysty, odłączalny zbiornik, który umożliwia systematyczną kontrolę stanu zabrudzenia. W zestawie: przewód zasilający 1 m, wężyk odprowadzający 6 m (Ø 6 mm), złączka przyłącza do rur Ø 22 i 28 mm, zestaw montażowy, instrukcja obsługi.	721316202	950
	Ostona maskująca podłączeń do Inidens, Neodens, MCR4	7770495	368
	SPS Rozdzielacz alternatywny Ø60/100 na Ø80/80 do MCR Home, Inidens, Neodens, MCR4	7220861	192
	SPS Kolano spalinowe podłączeniowe 90° Ø60/100 do MCR Home, Inidens, Neodens, MCR4	7824413	244
	Zestaw podłączeniowy do kotła 1f do Lumea, MCR Home, Duo-tec, ZENA, Inidens, Neodens, MCR4	767907301	287
	Zestaw podłączeniowy do kotła 2f do Lumea, MCR Home, Duo-tec, ZENA, Inidens, Neodens, MCR4	767907401	410
	Redukcja alternatywna Ø80/125 do MCR Home, Inidens, Neodens, MCR4	7755080	161

od 5,2  
do 26,1 kW

podłączenie do kominia  
lub systemu pow-spal.

Naścienny, gazowy kocioł kondensacyjny



# Inidens

20/24 MI i 24/28 MI



## WYPOSAŻENIE DODATKOWE - REGULACJE

### Doór wyposażenia dodatkowego zależnie od podłączonych obiegów

Typ kotła	Typ obiegu	
		
	c.w.u.	bezpośredni
Inidens 24	AD212P	fabrycznie
Inidens 20/24 MI	fabrycznie	
Inidens 24/28 MI		

(1) Do ewentualnego uzupełnienia o:

- jeżeli żąda się regulacji zależnej od temperatury otoczenia: termostat pokojowy pakiet AD 140 lub AD324
- jeżeli żąda się regulacji pogodowej: czujnik zewnętrzny 710487302 + termostat pokojowy pakiet AD 140 lub AD324

### Regulacje

		Pakiet	Indeks	PLN
	<b>SMART TC Termostat pokojowy modułujący przewodowy</b> Termostat zapewnia możliwość połączenia się z domową siecią Wi-Fi i zdalnej kontroli pracy instalacji przy udziale smartfonu lub tabletu z darmową aplikacją w systemie Android lub iOS. Precyzyjna zdalna kontrola temperatury pomieszczenia i c.w.u. Możliwość ustawiania programów ogrzewania i wytwarzania c.w.u. Pomoc ułatwiająca programowanie. Możliwość zaprogramowania danych kontaktowych instalatora. Zawiera wskaźniki zużycia energii na c.w.u. i ogrzewanie. Zdalny dostęp bezpieczeństwa dla instalatora.	AD324	7691375	<b>1 380</b>
	<b>iSense Termostat pokojowy modułujący programowalny przewodowy</b> Termostat ten zapewnia regulację i programowanie ogrzewania i wytwarzania ciepłej wody użytkowej. Regulator dopasowuje moc kotła do rzeczywistego zapotrzebowania. Dysponuje parametrami nastawy dla odnośnych kotłów: charakterystyka grzewcza, maksymalna temperatura kotła, prędkość wentylatora..., wersja 288 i 289 również posiada funkcję zliczania energii (ilość godzin pracy pompy, c.w.u., ogółem...). Możliwe są 3 tryby pracy: AUTOMATYCZNY: według programu tygodniowego: dla każdego zaprogramowanego przedziału czasu można wskazać zadaną temperaturę. STAŁY: pozwala utrzymać stale temperaturę wybraną dla dnia, nocy, lub przeciw-zamrożeniową. URLOPOWY: Przeznaczony do zastosowania w przypadku dłuższej nieobecności. Pozwala wprowadzić daty początku i końca urlopu, jak również temperaturę podtrzymania. Dla pracy zależnej od temperatury zewnętrznej, może być zamontowany czujnik zewnętrzny.	AD289	S103293	<b>950</b>
	<b>iSense Radio Termostat pokojowy modułujący programowalny bezprzewodowy</b> Termostat ten zapewnia regulację i programowanie ogrzewania i wytwarzania ciepłej wody użytkowej. Regulator dopasowuje moc kotła do rzeczywistego zapotrzebowania. Dysponuje parametrami nastawy dla odnośnych kotłów: charakterystyka grzewcza, maksymalna temperatura kotła, prędkość wentylatora..., wersja 288 i 289 również posiada funkcję zliczania energii (ilość godzin pracy pompy, c.w.u., ogółem...). Możliwe są 3 tryby pracy: AUTOMATYCZNY: według programu tygodniowego: dla każdego zaprogramowanego przedziału czasu można wskazać zadaną temperaturę. STAŁY: pozwala utrzymać stale temperaturę wybraną dla dnia, nocy, lub przeciw-zamrożeniową. URLOPOWY: Przeznaczony do zastosowania w przypadku dłuższej nieobecności. Pozwala wprowadzić daty początku i końca urlopu, jak również temperaturę podtrzymania. Dla pracy zależnej od temperatury zewnętrznej, może być zamontowany czujnik zewnętrzny.	AD288	S103295	<b>2 170</b>
	<b>Termostat pokojowy programowalny przewodowy</b> Przewodowy regulator temperatury służący do sterowania urządzeniami grzewczymi, z dużym podświetlanym wyświetlaczem i dotykowymi przyciskami. Możliwe są 3 tryby pracy: dzień/noc, tygodniowy, ręczny. Regulator posiada funkcję OPTIMUM START, która pozwala na inteligentne sterowanie ogrzewaniem, zwiększa efektywność i zapewnia lepszy komfort cieplny, algorytm regulatora dobiera optymalny czas załączenia urządzenia z wyprzedzeniem potrzebnym do osiągnięcia zadanej temperatury. Możliwość podłączenia czujnika temp. podłogowej, dzięki czemu regulator pokojowy będzie sterował temp. pomieszczenia uwzględniając przy tym temp. podłogi. Styk beznapięciowy NO-COM-NC (230V AC/0,5A (AC1), 24V DC/0,5A (DC1)).	AD247P	100012645P	<b>440</b>
	<b>Termostat pokojowy programowalny bezprzewodowy</b> Bezprzewodowy regulator temperatury służący do sterowania urządzeniami grzewczymi, z dużym podświetlanym wyświetlaczem i dotykowymi przyciskami. Możliwe są 3 tryby pracy: dzień/noc, tygodniowy, ręczny. Regulator posiada funkcję OPTIMUM START, która pozwala na inteligentne sterowanie ogrzewaniem, zwiększa efektywność i zapewnia lepszy komfort cieplny, algorytm regulatora dobiera optymalny czas załączenia urządzenia z wyprzedzeniem potrzebnym do osiągnięcia zadanej temperatury. Możliwość podłączenia czujnika temp. podłogowej, dzięki czemu regulator pokojowy będzie sterował temp. pomieszczenia uwzględniając przy tym temp. podłogi. Styk beznapięciowy NO-COM-NC (230V AC/0,5A (AC1), 24V DC/0,5A (DC1)).	AD248P	100013138P	<b>790</b>
	<b>AF60 Czujnik zewnętrzny</b> Czujnik zewnętrzny może być używany samodzielnie lub w połączeniu z termostatami pokojowymi	FM46	85757741	<b>201</b>

od 5,2  
do 26,1 kW

podłączenie do kominia  
lub systemu pow-spal.

Naścienny, gazowy kocioł kondensacyjny



# Inidens

20/24 MI i 24/28 MI



## WYPOSAŻENIE DODATKOWE - REGULACJE

### Regulacje

		<b>Pakiet</b>	<b>Indeks</b>	<b>PLN</b>
	<b>Termostat pokojowy nieprogramowalny przewodowy</b> Ten termostat pokojowy pozwala regulować temperaturę pomieszczenia w zakresie od 6 do 30 °C.	AD140	88017859	<b>114</b>
	<b>Czujnik c.w.u.</b> Umożliwia regulację z priorytetem temperatury i programowanie wytwarzania ciepłej wody użytkowej w podgrzewaczu pojemnościowym	AD212P	100000030P	<b>201</b>

### PRZYKŁAD KONFIGURACJI

Inidens 20/24 MI Kocioł gazowy kondensacyjny  
— 1 obieg bezpośredni (bez zaworu mieszającego)

ZESTAWIENIE	PAKIET	INDEKS
Inidens 20/24 MI Kocioł gazowy kondensacyjny 2-f	-	7797983
SMART TC Termostat pokojowy modulujący przewodowy	AD324	7691375
iSense Radio Termostat pokojowy modulujący programowalny bezprzewodowy	AD288	S103295
AF60 Czujnik zewnętrzny	FM46	85757741

