

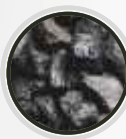
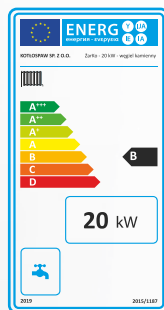
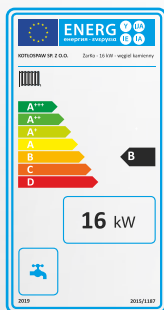
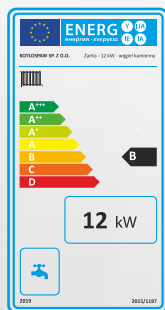
Kocioł ŻarKo [12-20 kW]

Kocioł z ręcznym załadunkiem paliwa, zgazowujący węgiel kamienny, przeznaczony do pracy z buforem ciepła.

Produkt spełnia wymogi najnowszej normy **PN-EN 303-5:2021** uzyskując w akredytowanym laboratorium badawczym znakomite wyniki emisyjności – posiada świadectwa **ekoprojektu** oraz **5 klasy!**

ŻarKo to kocioł dolnego spalania o nieskomplikowanej budowie, ułatwiającej codzienne użytkowanie. Specjalnie zaprojektowany dopływ powietrza do ceramicznej dyszy, pełniącej funkcję komory spalania daje gwarancję dobrze spalonego opału oraz czyste powietrze. Do regulacji strumienia powietrza służy regulator ciągu, na którym w prosty sposób nastawiamy temperaturę zadaną. Czyszczenie rusztu wspomaga zainstalowany wymienny system grzebieni, który uruchamiamy naciskając nogą na zamocowaną przy kotłach dźwignię.

Wymogiem prawidłowej pracy kotła jest zainstalowanie go wraz z buforem ciepła odpowiednio do mocy kotła. **ŻarKo** możemy instalować w układzie otwartym oraz zamkniętym do 2 bar z zastosowaniem zaworu bezpieczeństwa.



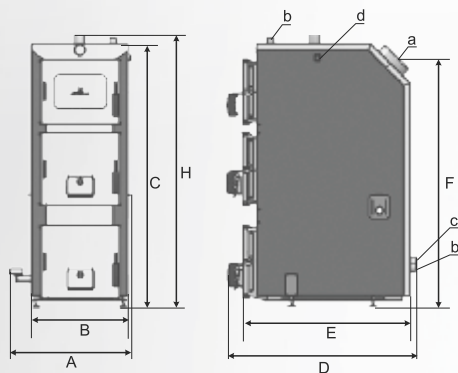
5 letnia GWARANCJA:

przy zastosowanej ochronie powrotu i rejestracji urządzenia na stronie: www.kotlospaw.pl

Parametry techniczne

Typ kotła		parametr	12	16	20
Moc kotła		kW	12	16	20
Min. Bezpieczna pojemność zbiornika akumulacyjnego		l	504	672	840
Powierzchnia ogrzewanych pomieszczeń	izolacja termiczna 100W/m ²	m ²	do 100	100-160	160-200
	izolacja termiczna 75W/m ²		do 160	160-210	210-260
Jednorazowy zasyp paliwa		kg	22	24	26
Zużycie paliwa-max		kg/h	2,14	2,61	3,07
Stalopalność		h	4		
Sprawność cieplna		%	89,0	89,4	89,7
Klasa efektywności energetycznej			B	B	B
Max. Dopuszczalne ciśnienie robocze		bar	2,0		
Wymagany ciąg kominowy		mbar	0,20	0,25	0,29
Temperatura wody na zasilaniu min/max.		°C	65 / 90		
Masa kotła		kg	340	370	370
Pojemność wodna kotła		l	73	81	81
Przekrój komina		cm x cm	14 x 14		
Średnica zasilania/powrotu		cal	1,5"		
Średnica króćca spustowego		cal	3/4"		
Średnica czopucha		mm	160		

Podane w tabeli wartości są orientacyjne i nie uwzględniają specyfiki danego obiektu, zaleca się wykonanie odpowiednich obliczeń. Możliwość montażu w układzie zamkniętym.



Wymiary

ŻarKO	j.m.	12 kW	16 kW	20 kW
A	mm	577	577	577
B	mm	455	455	455
C	mm	1162	1240	1240
D	mm	858	858	858
E	mm	790	790	790
F	mm	1100	1194	1194
H	mm	1206	1284	1284
a	mm	160	160	160
b	mm	3/4"	3/4"	3/4"
c	mm	1,5"	1,5"	1,5"
d	mm	1/2"	1/2"	1/2"